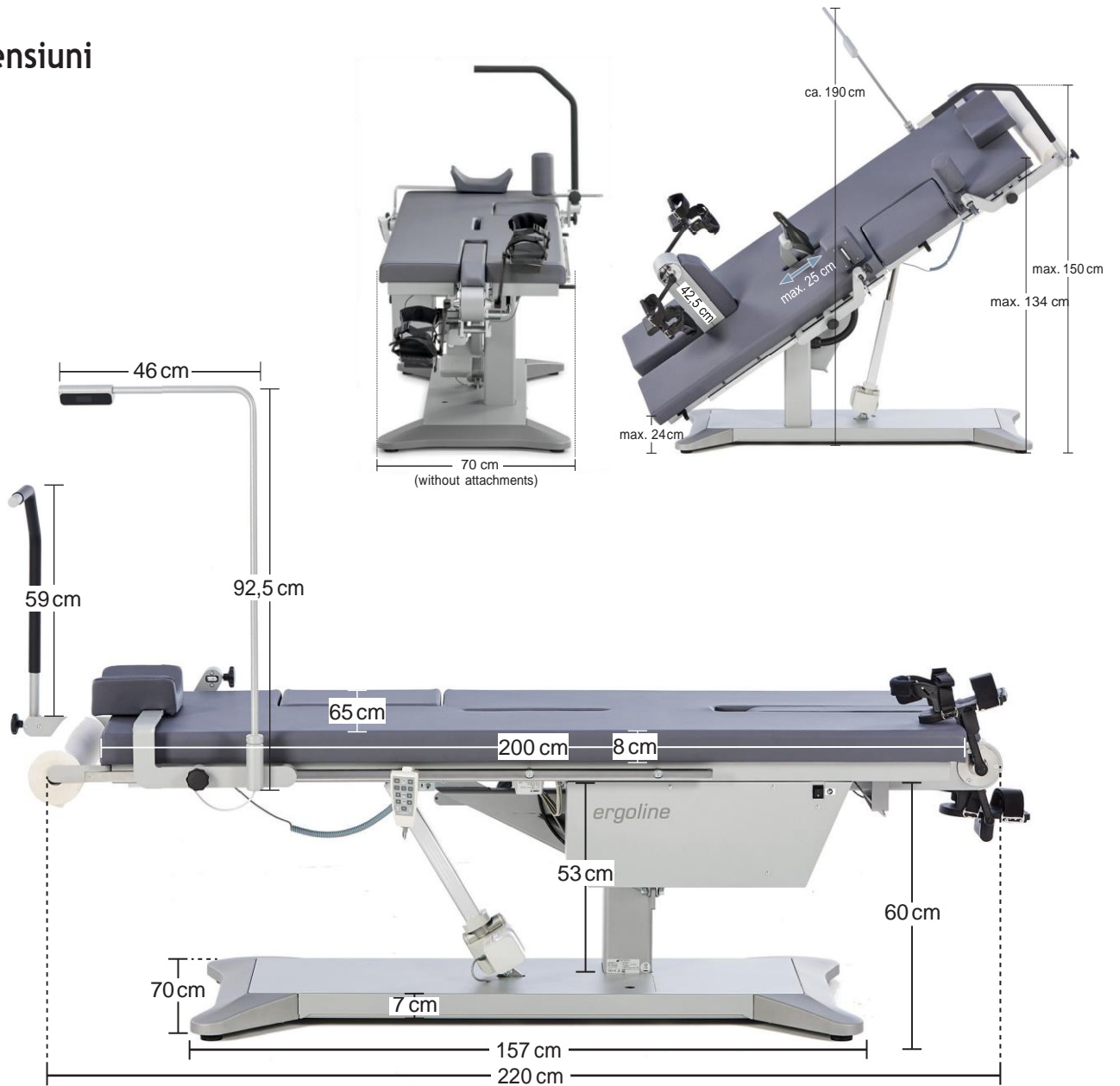


ergoselect 12 – Specificatii Tehnice

Dimensiuni



ergoselect 12 – Specificatii Tehnice

Ergometru inclinat

Ajustare suprafata pat
Ajustare scaun
Control la distanta, cablu / wireless
Suprafata pat
Inaltime
Material

ergoselect 12

0 – 45°, continuă, acționată cu motor prin telecomandă 3 pozitii
continuă, acționată cu motor prin telecomandă

● / ○

200 cm x 65 cm

73 cm

ușor de îngrijit, rezistent la abraziune, antimicrobian, antibacterian. la
JIS Z 2801, rezistent la dezinfectanți, îndeplinește cerințele Legii dispozitivelor medicale germane

Greutate pacient (max.)

200 kg

Pana de curent

Baterii reincarcabile integrate, buton urgenta revenire in pozitie
repaus

Control terminal

Sistem frana
Drive
Incarcare
Acuratete
Interval viteza

Controlabila prin PC

Tehnologie speciala cu centuri anti-alunecare

6 – 450 watts (1000 watts optional),

tDIN VDE 0750-238

30 – 130 rpm

Control terminal

D (service)

M (remote control)

P (ergometrie)

T (color touch)

Integrat / pe suport separat

● / —

— / ○

— / ○

— / ○

Display, numeric

—

load, viteza (rpm), timp, tensiune arteriala(LCD)

7" display color

Display, grafic (ex curba puls)

—

—

—

●

Display pacient

—

viteză cu raza de acțiune, pivotare

Tastatura

—

—

membrane keyboard

Touch keyboard

Protocoale test de efort

Programabil de catre utilizator

—

—

10

10

Control incarcare manuala

—

—

●

●

Protocoale training

Programabil de catre utilizator

—

—

—

10

Teste de performanță preprogramate

—

—

—

3

Optiuni

Măsurare automată a tensiunii arteriale

—

○

○

○

Interfete

digital (RS-232, USB) / Bluetooth / WiFi

●/○/○

Dimensiuni si greutate

Ergometru inclinat

Lungime: 220 cm

Latime: 90 cm

Inaltime: 180 cm (max.)

Greutate: aprox. 240 kg

Ergometru inclinat impachetat

Lungime: 230 cm

Latime: 98 cm

Inaltime: 110 cm

Greutate: aprox. 258 kg

Diverse

Alimentare

100 – 240 V / 50 – 60 Hz / 200 VA max.